

一般男子の部 予選リーグ

	A		1	2	3	4	勝	負	順位
1	河野・青木	(かみありク・斐川ク)	/	④	④	④	3	0	1
2	松本・石崎	(蒼翠会・中3クラブ)	0	/	0	④	1	2	3
3	伊藤・引野	(松江南高・テラッセ)	3	④	/	④	2	1	2
4	松本・廣江	(情報高)	0	0	1	/	0	3	4

	B		5	6	7	勝	負	順位
5	野々村・澄川	(情報高)	/	1	3	0	2	3
6	井塚・深田	(中3クラブ)	④	/	④	2	0	1
7	矢田・青戸	(安来一中OB)	④	3	/	1	1	2

	C		8	9	10	勝	負	順位
8	岡・細木	(安来高)	/	④	0	1	1	2
9	原田・原	(松江南高)	3	/	3	0	2	3
10	今岡・安部	(松江農林高)	④	④	/	2	0	1

	D		11	12	13	勝	負	順位
11	佐藤・細田	(蒼翠会)	/	④	④	2	0	1
12	金山・勝部	(安来高・農林高)	0	/	1	0	2	3
13	小林・目次	(松江南高)	0	④	/	1	1	2

	E		14	15	16	勝	負	順位
14	加納・鉄本	(日立会)	/	④	④	2	0	1
15	恩田・安達	(松江南高)	0	/	④	1	1	2
16	森田・永田	(情報高)	0	0	/	0	2	3

	F		17	18	19	勝	負	順位
17	高井・大江	(蒼翠会)	/	④	④	2	0	1
18	小田・枋木	(松江農林高)	0	/	0	0	2	3
19	船木・鈴木	(松江南高)	3	④	/	1	1	2

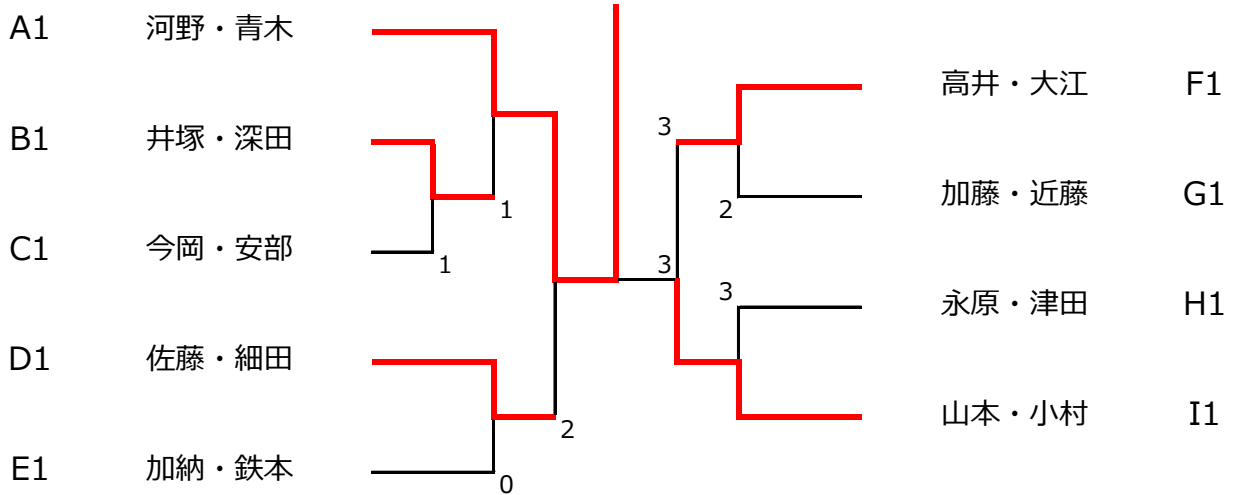
	G		20	21	22	勝	負	順位
20	加藤・近藤	(蒼翠会・広瀬なんてえ会)	/	④	④	2	0	1
21	福田・渡部	(情報高)	1	/	1	0	2	3
22	松田・永瀬	(松江南高)	1	④	/	1	1	2

	H		23	24	25	勝	負	順位
23	永原・津田	(松江南高)	/	④	④	2	0	1
24	細田・仲佐	(中3クラブ)	1	/	3	0	2	3
25	藤原・舟木	(安来高)	0	④	/	1	1	2

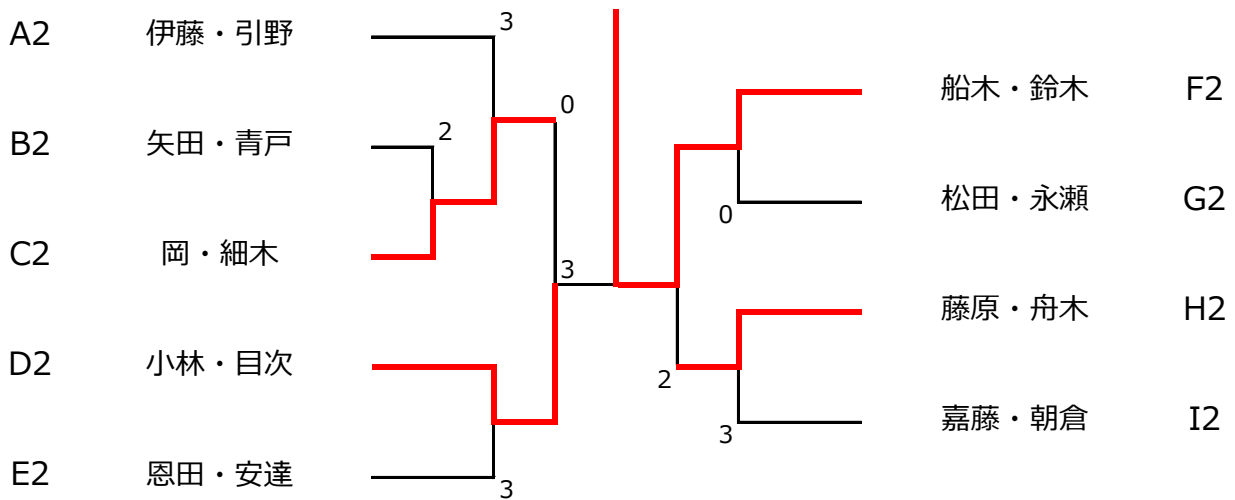
	I		26	27	28	勝	負	順位
26	山本・小村	(蒼翠会・真幸会)	/	④	④	2	0	1
27	相坂・土江	(情報高)	0	/	2	0	2	3
28	嘉藤・朝倉	(松江農林高)	1	④	/	1	1	2

一般男子の部 順位トーナメント

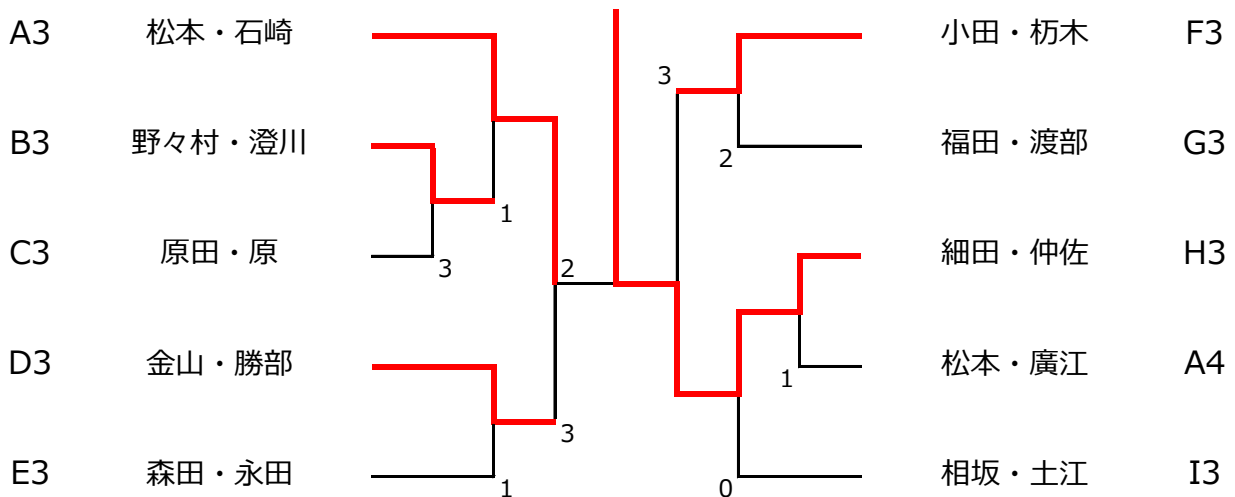
1位トーナメント（3位まで表彰）



2位トーナメント（1位のみ表彰）



3・4位トーナメント（1位のみ表彰）



一般女子の部 予選リーグ

	a		1	2	3	勝	負	順位
1	高井・原谷	(ベリーズやすぎ)	/	1	④	1	1	2
2	森岡・實重	(安来高)	④	/	④	2	0	1
3	川島・瀬崎	(松江農林高)	0	0	/	0	2	3

	b		4	5	6	勝	負	順位
4	小林・宇山	(松江農林高)	/	④	3	1	1	2
5	那須・門脇	(松江南高)	1	/	2	0	2	3
6	多々納・足立	(安来高)	④	④	/	2	0	1

	c		7	8	9	勝	負	順位
7	松浦・永海	(松江南高)	/	④	④	2	0	1
8	増田・山根	(中3クラブ)	0	/	④	1	1	2
9	横田・藤井	(松江農林高)	0	2	/	0	2	3

	d		10	11	12	勝	負	順位
10	野津・加納	(安来高)	/	④	④	2	0	1
11	江角・安部	(松江農林高)	0	/	1	0	2	3
12	細田・祖田	(松江南高)	0	④	/	1	1	2

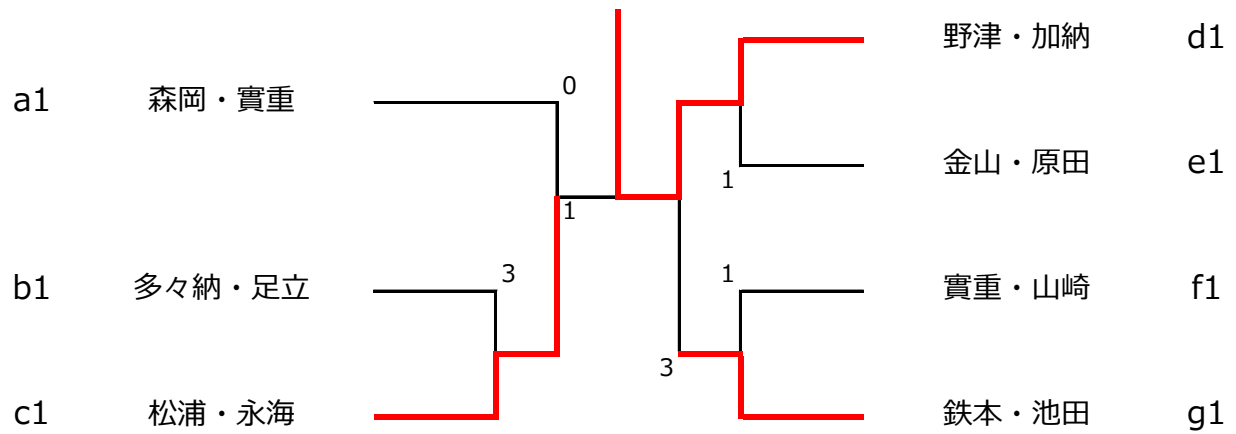
	e		13	14	15	勝	負	順位
13	金山・原田	(ベリーズやすぎ)	/	④	④	2	0	1
14	桑垣・神崎	(松江農林高)	1	/	0	0	2	3
15	石倉・内田	(松江南高)	3	④	/	1	1	2

	f		16	17	18	勝	負	順位
16	山根・廣江	(松江農林高)	/	④	2	1	1	2
17	長谷川・遠藤	(安来高・松江南高)	1	/	1	0	2	3
18	實重・山崎	(安来高)	④	④	/	2	0	1

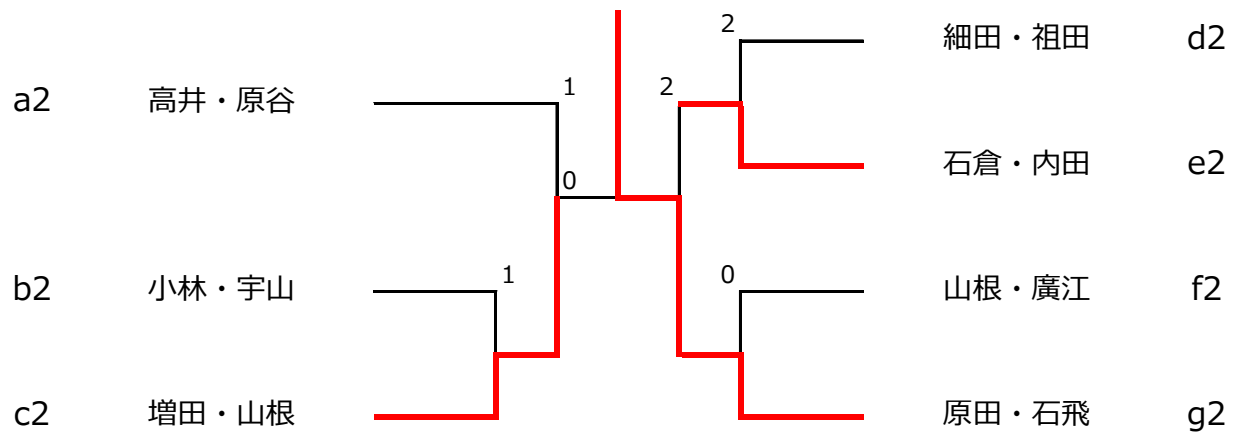
	g		19	20	21	勝	負	順位
19	原田・石飛	(松江南高)	/	④	2	1	1	2
20	加納・矢田	(中3クラブ)	0	/	0	0	2	3
21	鉄本・池田	(安来高)	④	④	/	2	0	1

一般女子の部 順位トーナメント

1位トーナメント (3位まで表彰)



2位トーナメント (1位のみ表彰)



3位トーナメント (1位のみ表彰)

